

引线型高分子电容器(OP-CAP)编带规格 (适用标准 JIS C 0806-2)

图 1

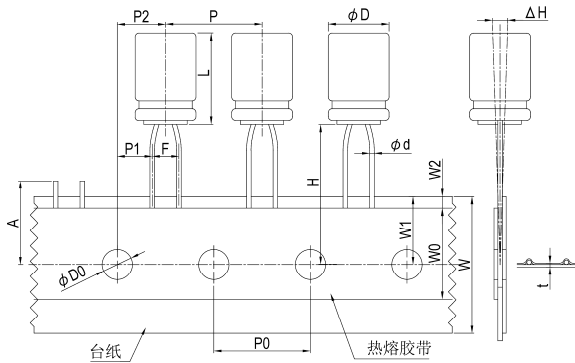
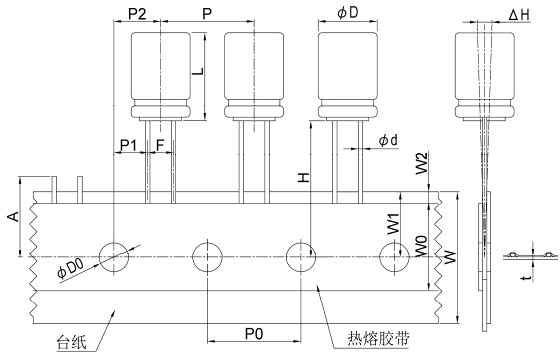


图 2



单位: 毫米

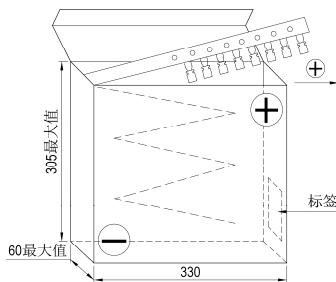
加工别	SA									
记号	5	6.3		8		公差值		10	公差值	
ϕD	8	5.5 ~ 6.5	8	11	6.5 ~ 8	$\cong 11.5^{+1}$	$+1.0/+1.5^{+1}$	$\cong 10^{+1}$	$+1.0/+1.5^{+1}$	
L	8									
ϕd	0.5	0.45	0.6	0.5	0.6	0.6	± 0.05	0.6	± 0.05	
F	2.5	2.5			3.5	3.5	$+0.8/-0.2$	5.0	$+0.8/-0.2$	
H	18.5						± 0.75	18.5	± 0.75	
P	12.7						± 1.0	12.7	± 1.0	
P0	12.7						± 0.2	12.7	± 0.2	
P1	5.1	5.1			4.6	4.6	± 0.5	3.85	± 0.7	
P2	6.35						± 1.0	6.35	± 1.3	
W	18.0						± 0.5	18.0	± 0.5	
W0	10.0		12.0	10.0	12.0	最小值		12.0	最小值	
W1	9.0						± 0.5	9.0	± 0.5	
W2	1.5						最大值	1.5	最大值	
A	11.0						最大值	11.0	最大值	
$\phi D0$	4.0						± 0.2	4.0	± 0.2	
ΔH	0						± 1.0	0	± 1.0	
t	0.7						± 0.2	0.7	± 0.2	
适用图号	1	2						2		

说明: 1. 8 ~ 10 ϕ 制品其 L 寸法之公差: 16L 为+1.5 mm、20L 为+2.0 mm。

2. 若 5 ~ 8 ϕ 制品需求贴带脚距 (F) 5.0 mm, 或其它贴带寸法之需求, 请于下单前与我们联系。

包装型式与数量

图3 折迭式包装盒



包装数量 单位: 个 / 盒

ϕD (毫米)	5	6.3	8	10
数量	2,000	2,000	1,000	500

注: 电容器是以正极引线为导向, 亦可依客户要求以负极引线为导向。

引线型高分子电容器(OP-CAP)引脚加工规格

单位: 毫米

加工别	代码	型式	寸法			
引线切断 (5 ϕ ~ 10 ϕ)	CC		$\phi D \times L$	ϕd	F	H
			5 ϕ	0.5	2.0	5.0
			6.3 × 5.5 ~ 6.5	0.45	2.5	5.0
			6.3 × 8	0.6		
			6.3 × 11	0.5		
			8 ϕ	0.6	3.5	
10 ϕ	0.6	5.0	4.5			