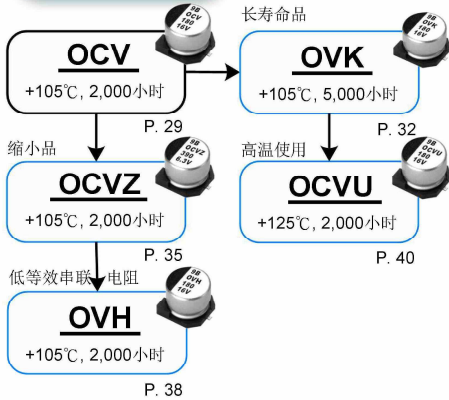


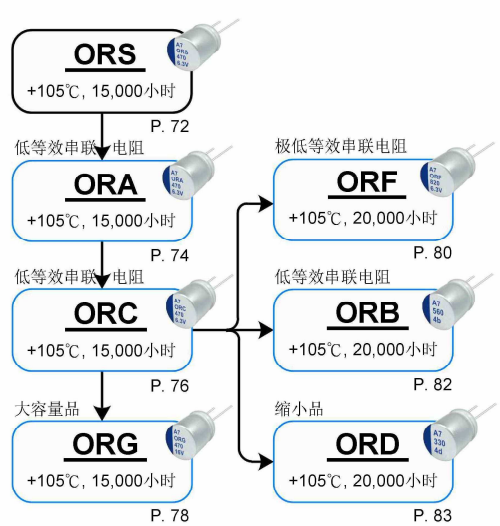
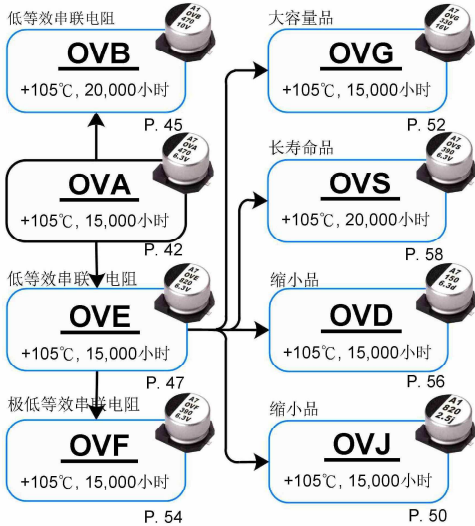
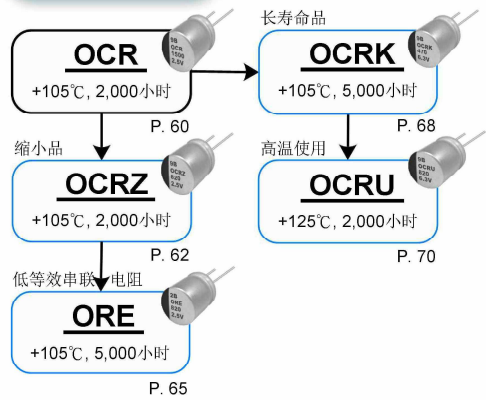
产品体系图

● 高分子固态铝电解电容器(OP-CAP)

贴片型

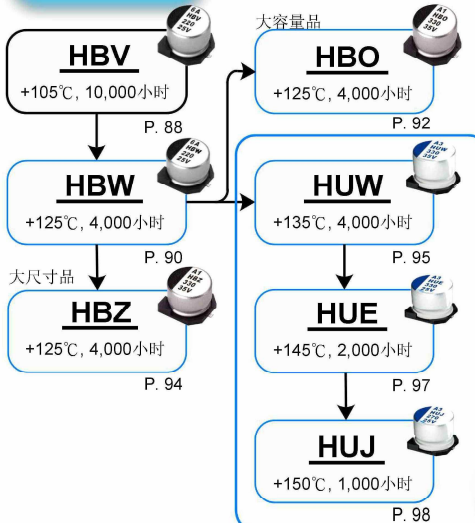


引线型

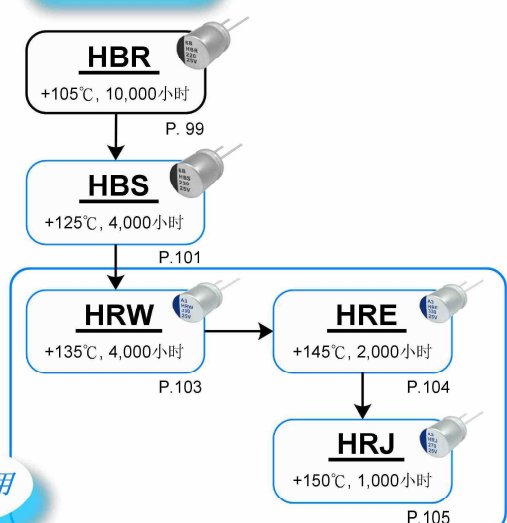


● 高分子固液混合铝电解电容器

贴片型



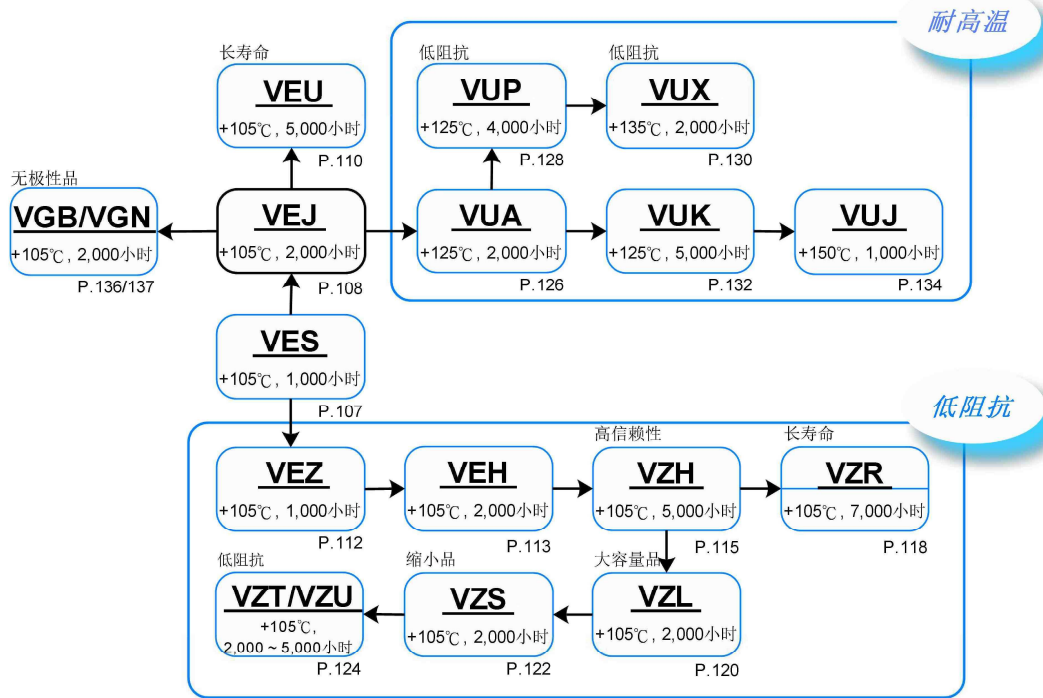
引线型



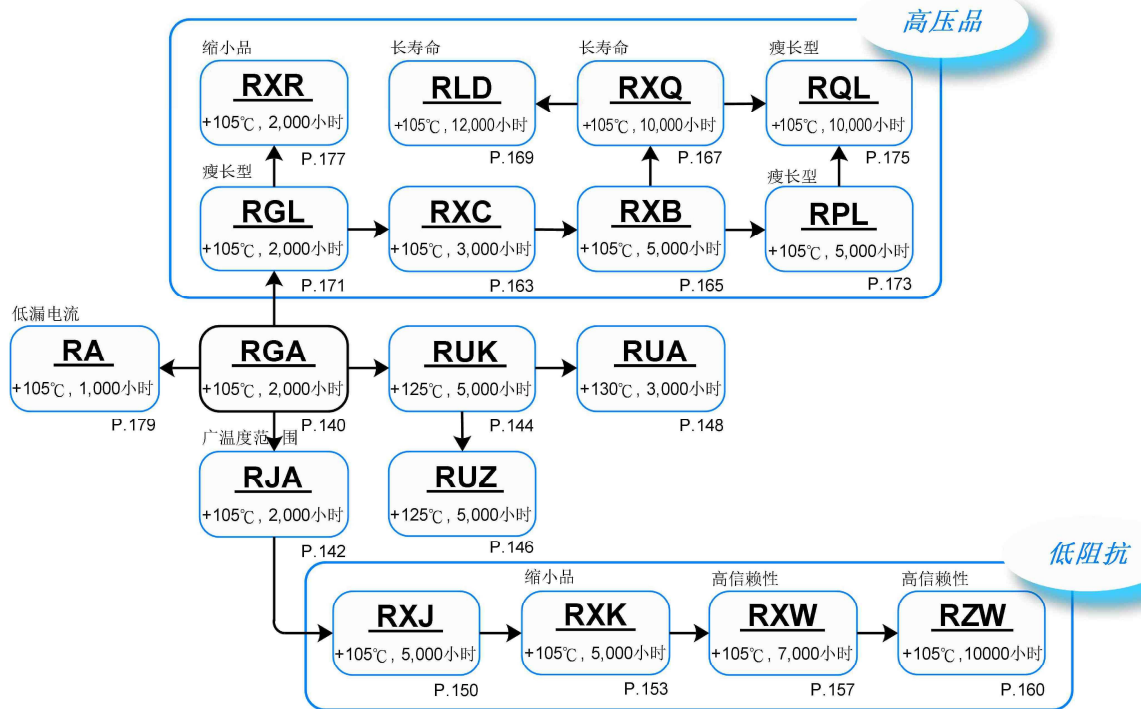
高温使用

* 可依据产品性能需求供货

● 贴片型铝电解电容器

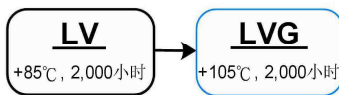


● 引线型



● 阻燃性

基板自立型

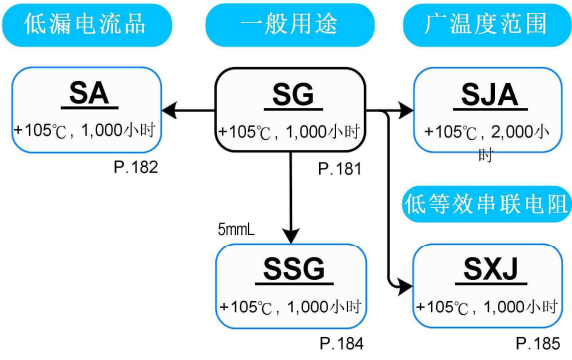


引线型

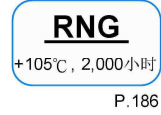


* 可依据产品性能需求供货

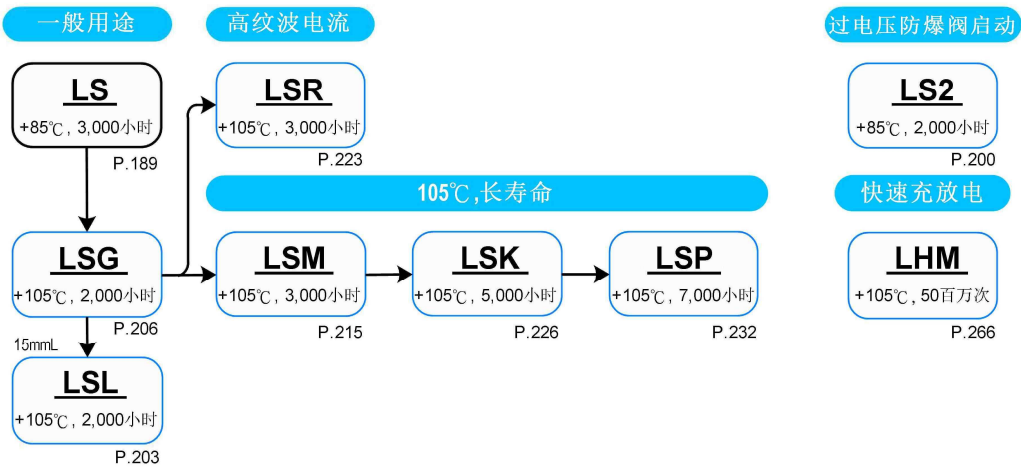
● 引线型 - 制品高度5~7毫米(mm)



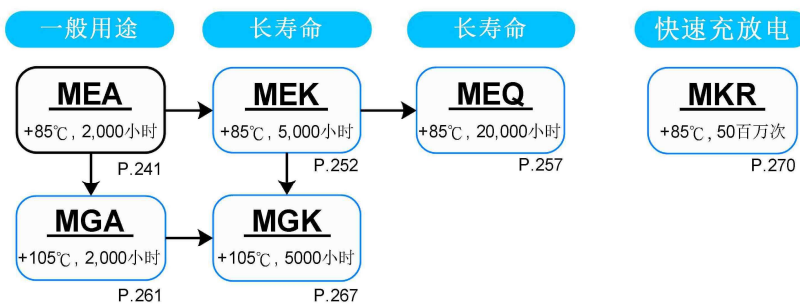
● 无极性



● 基板自立型



● 螺栓型



● 卧式电容器 (未含括于本目录中)

